

МИНИСТЕРСТВО НЕФТНОЙ ПРОМЫШЛЕННОСТИ
Всесоюзный научно-исследовательский институт
разработки и эксплуатации нефтеносных пластов
Иркутск

МЕТОДИКА ДЕКРЕТОКОПИИ
КОЛЛОИД ВЪРДИЛИК ТУРЪ

РД 39-2-787-82

Иркутск 1983

кини, без заусениц и задров. Заусеницы и задров необходимо удалить напильником. При закислке углеродного торца муфтового конца необходимо обработать особую осторожность, чтобы не повредить поверхность углеродного торца и не нарушить тем самым герметичность замкового соединения.

2.3.2. Подготовку аппаратуры для ультразвукового контроля, развертывание передвижной установки при контроле на буровой, предварительную настройку дефектоскопов производят в соответствии с инструкциями по их эксплуатации.

В качестве контактной жидкости используют машинное масло, автотол АС-8, АС-10.

2.3.3. Окончательную настройку ультразвукового дефектоскопа производят с применением испытательных образцов (см. п. 2.2.2). При этом преобразователь прижимает к предварительно смазанному маслом торцу испытательного образца, и медленно перемещая его зигзагообразно по окружности торца, находят положение с максимальными амплитудами от дальнего и ближнего искусственных дефектов. Регулировкой ВЧ и чувствительности ("Ослабление") выравнивают амплитуды эхо-импульсов от дальнего и ближнего дефектов и устанавливают их величину в пределах экрана дефектоскопа (рис. 5).

2.3.4. Зону автоматической сигнализации (АС) дефектоскопа устанавливают таким образом, чтобы начало зоны находилось на 2-3 мм левее эхо-импульса от ближнего дефекта, а конец — на 5-8 мм правее эхо-импульса от дальнего дефекта.

Экранирующий импульс должен быть за пределами зоны АС. По шумам и началу повертки судят о наличии акустического контакта.

Чувствительность блока АС регулируют так, чтобы включение его проекции для при наличии эхо-импульсов обоим искусственных дефектов, в экраны АС осуществлялось при уменьшении чувствительности дефектоскопа на 2-3 дБ.

Через 0,5 ч после начала контроля, а затем через каждые 1,5-2 ч работы проверяют настройку дефектоскопа по испытательному образцу и при необходимости производят ее подстройку согласно пп. 2.3.3, 2.3.4.

2.3.5. Перед проведением контроля резьбы магнитопорошковым методом резьбу необходимо тщательно очистить от смазки, грязи и обезжирить.

2.4. ПРОВЕДЕНИЕ КОНТРОЛЯ

2.4.1. При проведении ультразвукового контроля резьбы УЭТ или переводников после окончания настройки дефектоскопов согласно пп. 2.3.3, 2.3.4 устанавливают "поисковую" чувствительность, которая должна быть на 5-6 дБ выше, чем установленная при настройке. На

"поисковой" чувствительности производят контроль участков резьбы, определяя преобразователь по предварительно смазанному торцу контролируемого изделия.

2.4.2. При средстве АС Дефектоскопа:

- измеряют максимальную амплитуду эхо-импульса дефекта;
- определяют местоположение дефекта;
- определяют уголную протяженность дефекта (длину пути, пройденного преобразователем между точками, соответствующими полному исчезновению импульса на экране дефектоскопа при "поисковой" чувствительности).

2.4.3. Контроль резьбы магнитопорошковым методом производят в такой последовательности:

- вокруг контролируемого участка трубы обертывают гибкий кабель сечением 10 мм², длиной 4 м, при этом навивается возможно большее число витков;
- по кабелю пропускают несколько импульсов тока с амплитудой не менее 1100 А;

- резьбу покрывают тщательно пережелезненной магнитопорошковой суспензией и после стекания суспензии осматривают в свете ультрафиолетового облучателя. При этом используют входные в комплект магнитного дефектоскопа лупы, а также зеркала и лампу для подсветки (при проверке муфтовых концов).

Если отмечаются оседание порошка по вершинам резьбы, затрудненное распознавание дефектов во впадинах, изделие разматывают и контроль повторяют при меньших амплитудах намагничивающего тока.

После окончания контроля все подвертываемые проверяемые изделия разматывают. Для этого через витки кабеля, обмотанного вокруг конца изделия, пропускают импульсы тока переменной полноты с постепенно уменьшающейся амплитудой (от максимальной до нуля).

ж Описание технологии контроля дано применительно к дефектоскопу ПМД-70.

2.5. ОЦЕНКА РЕЗУЛЬТАТОВ КОНТРОЛЯ

2.5.1. Углубленная буровая труба или первоначик должны быть отбракованы по результатам ультразвукового контроля в следующих случаях:

— если амплитуда эхо-импульса от дефекта равна амплитуде эхо-импульса от искусственного дефекта или превышает ее;

— если обнаруженный на "поисковой" чувствительности дефект является протяженным, т.е. расстояние перемещения преобразователя по окружности торца между точками, соответствующими моментам исчезновения сигнала от дефекта, составляет более 20 мм.

2.5.2. Если при контроле участков замковой резьбы ультразвуковым методом на экране дефектоскопа не выявляются никаких импульсов в зоне контроля или импульсы выявляются на "поисковой" чувствительности и исчезают при незначительном смещении искателя, труба считается бездефектной.

Особенно тщательно необходимо исследовать те участки торца, где помалыш эхо-импульсы расположены на правом краю зоны АС, что соответствует виткам резьбы муфты или ниппеля, где наиболее вероятно возникновение усталостных трещин.

2.5.3. При магнитоминусцентном методе контроля трещины во внешних резьбах наблюдаются в виде светящихся линий (вазиков магнитного порошка).

Необходимо учитывать, что при магнитопорошковым контроле осевые порошки прококсидит также в местах, где имеются грубые паразиты, местные налеты, границы раздела двух ступеней, различающихся магнитными свойствами.

Постому сомнительные места зачищают нафилем или тонким шлифовальным кругом и повторно проверяют с помощью магнитного порошка. Если при повторном контроле наличие трещин подтверждается, изделие должно быть забраковано.

2.5.4. При проверке на буровой УЭТ и первоначики, в которых обнаружены дефекты, удаляют из буровой колонны и помещают в краской, легкой шпатель, шуря, связанного вкрут трубы, и т.д.

Обработанные трубы направляют на трубную базу, где производят повторный контроль, мажировку, ремонт согласно РД 39-2-196-79 "Технологические процессы подготовки к эксплуатации и ремонта буровых труб", разработанному ВНИИНефть (Иурбаев: В.И., 1960).

2.6. ПЕРИОДИЧНОСТЬ ПРОВЕРКИ

2.6.1. Дефектоскопид замковых резьб УЭТ необходимо производить ориентировочно через 450-500 ч чистого времени бурения после ввода комплекта УЭТ в эксплуатацию. В дальнейшем периодичность проверки замковых резьб УЭТ устанавливается руководством объединения или УЭТ в зависимости от типазамера УЭТ, геологических условий, способа бурения и т.п. При этом необходимо по возможности совмещать плановые проверки с окончанием бурения скважины, а также с переходом с одного типазамера УЭТ на другой.

2.6.2. Первоначики, расположенные в нижней части буровой колонны, в том числе первоначики перед колонной УЭТ, проверяют одновременно с УЭТ.

2.6.3. Замковые резьбы осевых элементов буровой колонны подвергают дефектоскопии методом магнитного порошка в особых случаях, например при бурении сверхглубоких скважин, по распоряжению руководителя бурового предприятия.

Разработка Всесоюзным научно-исследовательским институтом разработки и эксплуатации нефтепромысловых труб.
Директор института С.М.Данелишвили.

Методика дефектоскопии концов буровых труб типа ТЭВН составлена В.А.Беляковичем, Т.С.Горбуновой, А.Г.Трехиним, методика дефектоскопии замковых резьб элементов буровой колонны - А.Г.Трехиним, В.Ф.Медведем.

Методика согласована:

с начальником Технического управления Миннефтепрома Д.Н.Байдиновым 27.09.1982 г.

с начальником Управления по развитию техники, технологии и организации бурения А.В.Перовым 26.05.1982 г.

Утверждена первым заместителем министра нефтяной промышленности В.И.Игнатовским 28.09.1982 г.

Внесены научно-исследовательским институтом разработки и эксплуатации нефтепромысловых труб, 1983.

РУКОВОДЯЩИЙ ДОКУМЕНТ

МЕТОДИКА ДЕФЕКТОСКОПИИ КОНЦОВ БУРОВЫХ ТРУБ

РД 39-2-787-82

Вводится впервые

Приказом Министерства нефтяной промышленности №41 от 12.10.1982 г. срок действия установлен

с 01.11.1982 г.
до 01.11.1987 г.

Настоящая методика определяет технологию и порядок проведения неразрушающего контроля концов буровых труб на буровых и на трубных базах производственных объединений Министерства нефтяной промышленности.

Настоящий руководящий документ содержит методику ультразвуковой дефектоскопии высеченных концов буровых труб типа ТЭВН (ГОСТ 631-75, тип 3), а также методику дефектоскопии замковых резьб буровых труб всех типов и переходников.

Методика не распространяется на высеченные концы труб типов 1 и 2 (ГОСТ 631-75) и зону сварного шва труб типа ТЭВ. Технологию и порядок проведения контроля этих участков труб регламентируются другими документами.*

Методики контроля, приведенные в настоящем руководящем документе, составлены на основе НИР, проведенных лабораторией №.02 ВНИИНефть.

* Министерство нефтяной промышленности. Неразрушающий контроль буровых труб: Инструкция: Утв. 01.10.76/ Миннефтепром. - Куйбышев: В.И., 1977. - 70 с. - В надзгар.: ВНИИ разработки и эксплуатации нефтепромысловых труб.

РД 39-2-391-80. Методика ультразвуковой дефектоскопии зоны сварного шва буровых труб типа ТЭВН и классификация труб по результатам контроля: Замена раздела 2 инструкции "Неразрушающий контроль буровых труб". - Введ. 01.06.80. - Куйбышев: В.И., 1980. - 12 с. - В надзгар.: ВНИИ разработки и эксплуатации нефтепромысловых труб.

ОГЛАВЛЕНИЕ

1. Методика ультразвуковой дефектоскопии концов буровых труб типа ТЭВК	4
1.1. Общие положения	4
1.2. Аппаратура	4
1.3. Настройка аппаратуры	5
1.4. Проведение контроля	8
1.5. Оценка качества изделия	9
2. Методика дефектоскопии замковых резьб элементов буровой колонны	11
2.1. Общие положения	11
2.2. Аппаратура	12
2.3. Подготовка к контролю	12
2.4. Проведение контроля	17
2.5. Оценка результатов контроля	18
2.5. Периодичность проверок	19

МЕТОДИКА ДЕФЕКТОСКОПИИ
КОНЦОВ БУРОВЫХ ТРУБ

РГ 39-4-70-42

Редактор С.Т. Пихомова

ВО 01206 Лодж. и печ. 12.04.1983 г. Формат 60x84 1/16. Бумага Ж1.

Уол. печ. л. 1,74. Уч.-изд. л. 1,15.

Тираж 400 экз. Заказ 2511 Цена 20 коп.

Всесоюзный научно-исследовательский институт разработки и эксплуатации нефтепромысловых труб. Курьинцев, Ульяновск, 110.

Областная типография им.Маяк. Курьинцев, Ульяновск, 60.

Вали использованы также материалы по дефектоскопии УЗТ и перерезанников, составленные в 1976 г. рабочей группой СВЗ по бурению, учтен опыт дефектоскопии УЗТ, накопленный Ивано-Франковскими отделениями ВНИИнефть.

1. МЕТОДИКА УЛЬТРАЗВУКОВОЙ ДЕФЕКТОСКОПИИ КОНЦОВ БУРЯВЫХ ТРУБ ТИПА ТЭМК

1.1. ОБЩИЕ ПОЛОЖЕНИЯ

1.1.1. Настоящая методика распространяется на контроль методом ультразвуковой дефектоскопии концов бурявых труб с высеженными внутри концами и коническими стабилизаторами по классам (ГОСТ 631-75, тип 3).

Методика предусматривает выявление плоскостных (усталостные трещины, поперечные ужимы) и объемных несплошностей металла в высеженных концах труб, в том числе на участках трубной резьбы.

1.1.2. Методические указания по вопросам подготовки труб к контролю, контролю тела труб, оформления результатов контроля, изготовления и проверки испытательных образцов, техники безопасности, выявления образцов для всех типов бурявых труб, наложены в инструкции "Неразрушающий контроль бурявых труб" и в настоящей методике не приводятся.

1.1.3. Дефектоскопия концов ТЭМК, в том числе резьбовых участков, как правило, производится при очередном ремонте труб на трубной базе. В случае необходимости, например при наличии аварий, связанных со сломом труб по высеженным концам, может быть проведена на дефектоскопии концов труб на буровой при помощи бурявной колонны.

1.2. АППАРАТУРА

1.2.1. Применяемая аппаратура - серийный ультразвуковой дефектоскоп (УД-10УА, УД-10П) и устройство "Тном-60-185" или "Тном-60-185В".

1.2.2. Угол прима преобразователя, изготовленной из оргстекла, - 55° , рабочая частота преобразователя - 2,5 МГц.

1.2.3. Испытательный образец для настройки аппаратуры контроля изготовляют из бездефектного конца трубы контролируемого типоразмера, соответствующего требованиям ГОСТ 631-75, имеющего плавный переход от высеженной части к гладкой части трубы, без незаполнен-

ной металла на высадке, а также без наливок, остающихся от обжима трубы при высадке. Последние могут быть удалены с поверхности трубы, например, напильником. Образец (рис. 1) должен иметь пять искусственных дефектов - сегментных рисок прямоугольного профиля шириной $1,0^{+0,5}$ мм, которые располагаются на определенном расстоянии от торца образца (табл. 1).

Таблица 1

Расположение и глубина искусственных дефектов (рисок) на испытательном образце

Номер риси	Местоположение риси	Расстояние риси от торца, мм		Глубина риси, мм	
		Обозначение (рис. 1)	Для труб диаметром 69-102 мм		Для труб диаметром 114-140 мм
1	Тело трубы	l_1	$215^{+2,9}$	$225^{+2,9}$	$2,0^{+0,1}$
2	Конический повок	l_2	$132^{+0,4}$	$140^{+0,4}$	$3,0^{+0,1}$
3	Впадина резьбы	l_3	$87^{+0,35}$	$87^{+0,35}$	$3,2^{+0,12}$
4	Впадина резьбы	l_4	$84_{-0,35}$	$84_{-0,35}$	$3,0^{+0,1}$
5	Впадина резьбы	l_5	$81^{+0,35}$	$81^{+0,35}$	$4,5^{+0,12}$

Риски наносят дисковой фрезой. Предварительно необходимо провернуть перпендикулярность оси испытательного образца, установленного на столе фрезерного станка, плоскости фрез.

1.3. НАСТРОЙКА АППАРАТУРЫ

1.3.1. Устанавливают устройство "Тном-60-185" или аналогичное устройство с преобразователем на испытательный образец, соответствующий типоразмеру контролируемых труб, так, чтобы ультразвуковой луч был направлен в сторону риси глубиной 3 мм, расположенной в резьбе. Точка ввода луча должна находиться на расстоянии 220-280 мм от риси на коническом стабилизаторе по классу.

1.3.2. Регулировкой дефектоскопа и угла ввода ультразвукового луча устанавливается, а также перемещением устройства вдоль образца образцы с необходимыми смещениями по окружности находят такие пара-

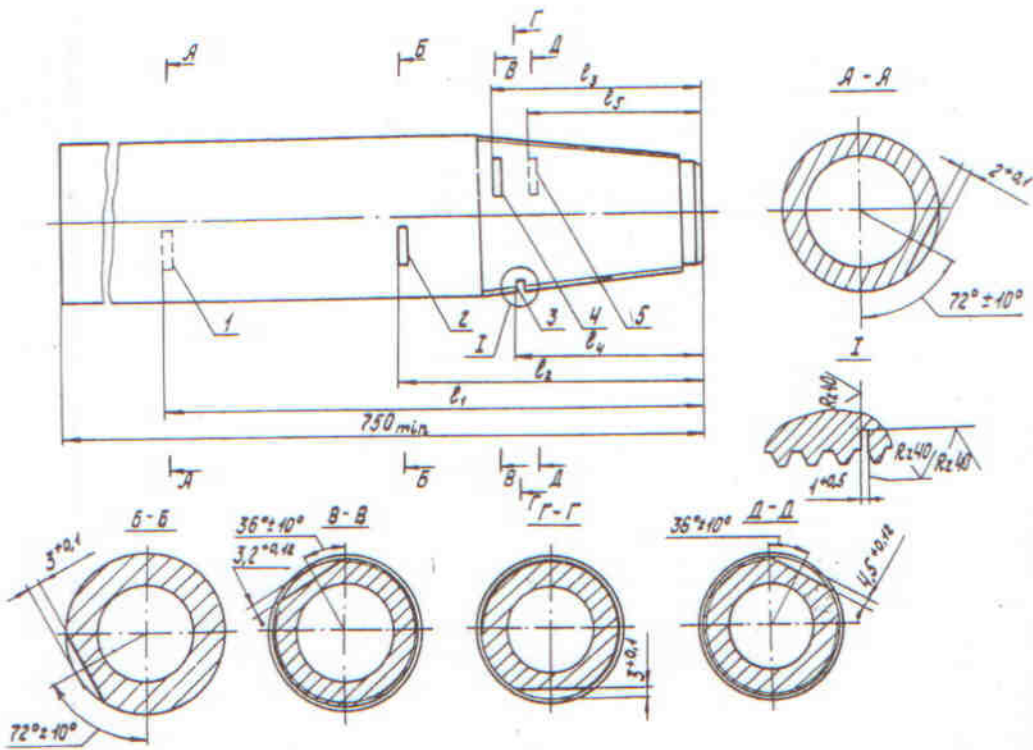


Рис. 1. Испытательный образец для настройки дефектоскопа при контроле концов труб ТБВК;
1 - 5 - искусственные дефекты

метра настройки и такое положение устройства, при котором эхо-импульс от риски будет максимальным и при перемещении по образцу в пределах ±30 мм не уменьшится более чем на 3 дБ.

1.3.3. Подстраивают развертку дефектоскопа так, чтобы при вращении устройства вокруг образца на экране дефектоскопа появились эхо-импульсы от всех рисков на резбе, а эхо-импульсы от торца находились на расстоянии 2-3 мм от края экрана.

1.3.4. Начало I-II зона автоматической сигнализации (АС) устанавливает между импульсами от 3,2 и 3 мм рисков на резбе. Длину зоны устанавливают равной 1/3 расстояния L между эхо-импульсами от риски глубиной 3 мм и торца. Эта зона соответствует участку контакта трубы с первыми витками, резьбы закованной детали. На экране помещают также участок сбега резьбы, на котором резба трубы не входит в соприкосновение с резьбой закованной детали. Концы участка совпадают с началом I-II зона АС, а длина его равна 1/3 расстояния L между эхо-импульсами от 3 мм риска на резбе и конической ступице близлежащем поиске (рис. 2).

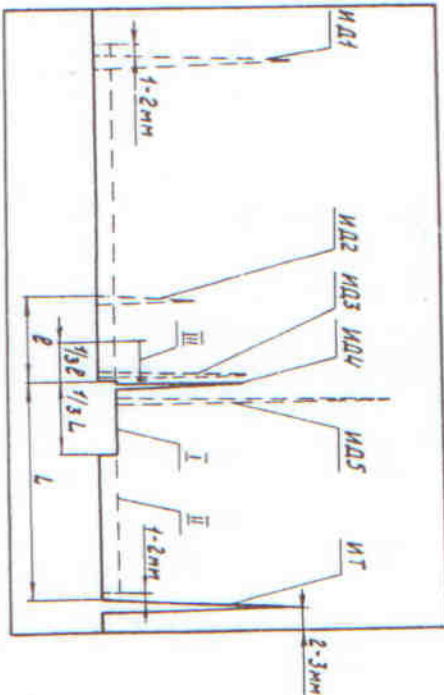


Рис. 2. Расположение эхо-импульсов от искусственных дефектов на экране дефектоскопа:
ИД1 - ИД5 - эхо-импульсы от искусственных дефектов 1 - 5; ИТ - эхо-импульс от торца; I - I-я зона АС; II - 2-я зона АС; III - участок арки, соответствующий сбегу резьбы

1.3.5. Закрепляют указатель положения устройства таким образом, чтобы конец указателя совпал с ближайшим краем риска на коническом поиске.

1.3.6. Смещают устройство по окружности так, чтобы ультразвуковой луч был направлен в сторону риска глубиной 2 мм. Устанавливают начало и конец 2-й зоны АС на 1-2 мм левее соответственно эхо-импульса от этой риски и от торца (см. рис. 2).

1.3.7. Перемещают устройство вдоль обрабатываемой трубы и измеряют по ее окружности, регулируют ВЧ таким образом, чтобы изменение величины эхо-импульса от риски глубиной 2 мм на протяжении 2-й зоны не превышало 6-8 дБ.

1.3.8. Возвращают устройство в положение, при котором указатель совпадает с ближайшим краем риска на коническом пояске. Устанавливают чувствительность дефектоскопа так, чтобы эхо-импульсы от риски на резбе глубиной 3 мм был равен 2/3 высоты эхосигнала дефектоскопа. АС зон зон должны включаться при высоте эхо-импульса, равной 18-20 мм.

1.3.9. Проверяют включение АС при вращении устройства вокруг испытываемого образца. АС 1-й зоны должна включаться от рисков на резбе глубиной 3 и 4,5 мм, а АС 2-й зоны - от всех рисков. При переводе включения АС 2-й зоны можно пользоваться кнопками "Осладление" и незначительно перемещать устройство вдоль трубы.

1.3.10. Определяют амплитуду эхо-импульсов от 3 и 4,5 мм риска на резбе в дБ и записывают найденные значения.

1.3.11. Устанавливают "поисковому" чувствительность, для чего увеличивают чувствительность дефектоскопа на 3-5 дБ.

1.3.12. Смещают устройство по оси образца в направлении от резбы на 90-100 мм. Далее, вращая устройство вокруг испытываемого образца, проверяют срабатывание АС от риски глубиной 2 мм.

1.4. ПРОВЕДЕНИЕ КОНТРОЛЯ

1.4.1. После настройки аппаратуры устройство с пресобработанным указателем упирается в называемую трубу так, чтобы конец надвигного указателя торца верхняя указателя должна располагаться на расстоянии 1-2 мм от замковой детали.

1.4.2. Перемещая устройство вокруг трубы на 360-380° по часовой стрелке и в противоположном направлении, следят за срабатыванием АС дефектоскопа.

1.4.3. Отодвигают устройство на 200-220 мм в направлении от резбы и вновь таким же образом перемещают устройство вокруг трубы.

1.4.4. При срабатывании АС определяют по шкале на экране дефектоскопа:
- местоположение дефекта, причем для повышения точности амплитуду эхо-импульса дефекта уменьшают до 10-20 мм;
- условную глубину дефекта, сравнивая эхо-импульсы от него с эхо-импульсами от 3 и 4,5 мм риска на резбе на испытываемом образце.

Далее измеряют условную протяженность дефекта, т.е. длину пути, пройденного волнами по окружности трубы при включенном АС. Чувствительность дефектоскопа в этом случае должна быть установлена согласно требованиям п. 1.3.8.

1.4.5. Смещают устройство вдоль оси трубы в пределах 130 мм и повторяют измерения по п. 1.4.4. За условную величину и протяженность дефектов принимают их большие значения, полученные в процессе контроля.

1.4.6. Через 0,5 ч после начала контроля, а затем через каждые 1,5-2 ч проверяют настройку аппаратуры по испытываемому образцу и при необходимости производят ее постройку согласно разделу 1.3.

Если при проверке настройки обнаруживаются отклонения, могущие привести к пропуску дефектов в концах труб, все трубы, проверенные после предыдущей настройки, должны быть проверены вновь. Следующая проверка настройки аппаратуры в этом случае должна быть произведена через 1 ч работы.

1.5. ОЦЕНКА КАЧЕСТВА КАПИТАЛИ

1.5.1. По результатам контроля труб записывают в один из трех классов или отбраковывают (табл. 2). Данная классификация является дополнением к классификации буровых труб по износу, приведенной в Инструкции по эксплуатации, ремонту и учету буровых труб "ж". При записании труб в какой-либо класс показателя, характеризующие ее износ по диаметру, толщине стенки и т.д., должны быть не хуже, чем установленные для данного класса упомянутой инструкцией. Если, например, по результатам дефектоскопии трубу можно отнести ко 2-му классу, а по износу она соответствует 3-му классу, то труба должна быть записана в 3-й класс.

* Министрство нефтяной промышленности. Инструкция по эксплуатации, ремонту и учету буровых труб: Утв. 17.08.77/ Миннефтепром; Об. 09.77/ Миннефтепром; 25.08.77/ Мингеологии. - Куйбышев: Е.и., 1979. - 139 с. - В издании: ЕНБН разработки и эксплуатации нефтепромысловых труб.

Таблица 2
Классификация ТБВК по результатам дефектоскопии их концов

Контролируемые участки трубы	Условная глубина h и протяженность l дефектов, мм			
	1-й класс	2-й класс	3-й класс	Брак
3-5-й витки от сбег резьбы	Дефекты отсутствуют	$h < 3$ при $l < \frac{1}{3}D$ *	$h < 3$ при $l > \frac{1}{3}D$ или $3 < h < 4,5$ при $l < \frac{1}{3}D$	$h > 3$ при $l > \frac{1}{3}D$ или $h > 4,5$
Сбег резьбы	$h < 3$ при $l < D$ или $3 < h < 4,5$ при $l < \frac{1}{3}D$	$h < 3$ при $l > D$ и т.ч. $3 < h < 4,5$ при $\frac{1}{3}D < l < D$ или $h > 4,5$ при $l < \frac{1}{3}D$	$3 < h < 4,5$ при $l > D$ или $h > 4,5$ при $\frac{1}{3}D < l < D$	$h > 4,5$ при $l > D$
Высаженная часть, исключая участки, перечисленные выше	$h < 3$ при $l < D$	$h < 3$ при $\frac{1}{3}D < l < D$ или $3 < h < 4,5$ при $l < \frac{1}{3}D$	$h < 3$ при $l > D$ или $3 < h < 4,5$ при $\frac{1}{3}D < l < D$ или $h > 4,5$ при $l < \frac{1}{3}D$	$3 < h < 4,5$ при $l > D$ или $h > 4,5$ при $l > \frac{1}{3}D$
Тело трубы у высадки	Эхо-импульсы отсутствуют	$h < 3$ при $l < \frac{1}{3}D$	$h < 3$ при $l > \frac{1}{3}D$ или $3 < h < 4,5$ при $l < \frac{1}{3}D$	$h > 3$ при $l > \frac{1}{3}D$ или $h > 4,5$

* D - наружный диаметр контролируемой трубы.

2. МЕТОДИКА ДЕФЕКТΟΣКОПИИ ЗАМКОВЫХ РЕЗЬБ ЭЛЕМЕНТОВ БУРИЛЬНОЙ КОЛОННЫ

2.1. ОБЩИЕ ПОЛОЖЕНИЯ

11

2.1.1. Настоящая методика распространяется на контроль методами ультразвуковой и магнитопорошковой дефектоскопии участков замковых резьб элементов буровой колонны (замков буровых труб, УБТ, переводников и других элементов) всех типовых размеров, применяемых в нефтяной промышленности.

2.1.2. При контроле выявляются поперечно ориентированные дефекты, преимущественно углубленные трещины во впадинах замковой резьбы.

2.1.3. Ультразвуковой метод используется для контроля замковой резьбы УБТ и переводников как в условиях трубной базы, так и на буровой. Однако ультразвуковым методом можно проконтролировать УБТ и переводники, у которых ширина торцевой плоскости муфты и шпигеля составляет не менее 11 мм.

Магнитопорошковый (магнитоминиэлюцентный) метод может быть использован для контроля замковых резьб всех типовых размеров, всех элементов буровой колонны. Однако из-за высокой трудоемкости, необходимости тщательной очистки резьбы этот метод мало пригоден для использования в условиях буровой. Магнитоминиэлюцентный метод целесообразно использовать в особо ответственных случаях, например при бурении сверхглубоких скважин. При этом контроль необходимо проводить в цеховых условиях.

2.1.4. Методические указания по вопросам проверки испытательных образцов, оформления результатов контроля, техники безопасности приведены в инструкции "Неразрушающий контроль буровых труб".

При работе с магнитоминиэлюцентным порошком "Дималпор-1" необходимо соблюдать требования безопасности, приведенные в ту 6-14-295-77 на этот порошок: помещение, где производится работа о порошком, должно быть оборудовано общеобменной вентиляцией, а места наибольшей загрязненности - местной вентиляцией. Необходимо применять также индивидуальное средство защиты - респиратор, защитные очки, резиновые перчатки, спецодежду, соблюдать правила личной гигиены.

2.1.5. Норма времени на контроль разрабатывается лабораториями неразрушающего контроля объединений с привлечением специалистов отраслевых нормативно-исследовательских станций и утверждается с руководством объединения.

2.2. АППАРАТУРА

2.2.1. Для ультразвукового контроля участков завонок резабы УЭТ и передодиновок применяют дефектоскопы типа ДУК-66, УД-10П, УД-10УА и прямые преобразователи на частоту 5 МГц, входящие в комплект дефектоскопов. Контроль в условиях буровой проводят с помощью передвижных дефектоскопических установок НКД или ЦУ-1М.

2.2.2. Настройку ультразвукового дефектоскопа производят с применением испытательных образцов. Испытательные образцы изготавливают из муфтового и ниппельного концов УЭТ типоразмера, подлежащего контролю*. Каждый образец должен иметь два искусственных дефекта - риски прямоугольного профиля во взаимных резабы глубиной 5+0,12 мм (рис. 3, 4). Риски наносят дисковой фрезой, предварительно проконтролировав перпендикулярность оси испытательного образца плоскости фрез.

2.2.3. Для магнитопорошковой дефектоскопии применяют магнитные дефектоскопы, например МДТ-70, МДБ01, а также ультразвуковые образцы образцы, входящие в комплект люминесцентных дефектоскопов КД-321 или КД-211.

2.2.4. В качестве индикатора для выявления трещин во взаимных резабы при контроле магнитным методом рекомендуется использовать люминесцентный порошок "Люмископ-1" (ТУ 6-14-296-77), изготовляемый ИПО "Красцвет" (г. Рубежный Ворошиловградской обл.).

С точки зрения охраны труда более целесообразно использовать кофрей метод магнитнолюминесцентного контроля, для чего в кофре вместимостью 1000 мл приготавливают раствор из 3,5 г калия дихромоксида, 7 г кальцинированной соды, 1,4 г смачивателя, 0,179 г анти-вспенивателя и 700 мл водопроводной воды, который тщательно перемешивают и добавляют в него 3,5 г "Люмископ-1". Раствор интенсиивно перемешивают до получения однородной суспензии.

2.3. ПОДГОТОВКА К КОНТРОЛЮ

2.3.1. При контроле резовых концов УЭТ и передодиновок ультразвуковым методом приемные связки соединения должны быть разобщены.

Торцевые поверхности контролируемых изделий должны быть глад-

* Допускается для настройки аппаратуры использовать один испытательный образец, изготовленный из ниппельного конца УЭТ контролируемого типа типоразмера.

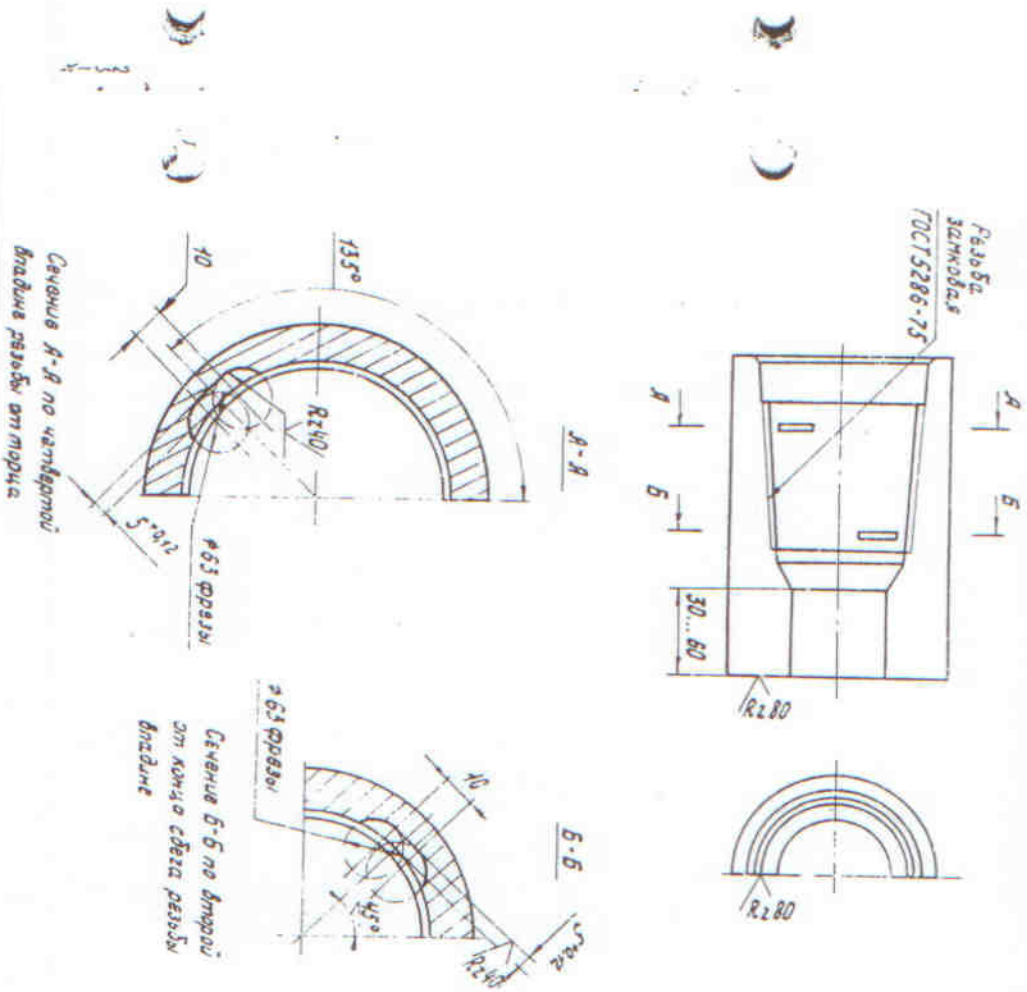


Рис. 3. Испытательный образец для настройки ультразвукового дефектоскопа при контроле муфтовых концов УЭТ и передодиновок

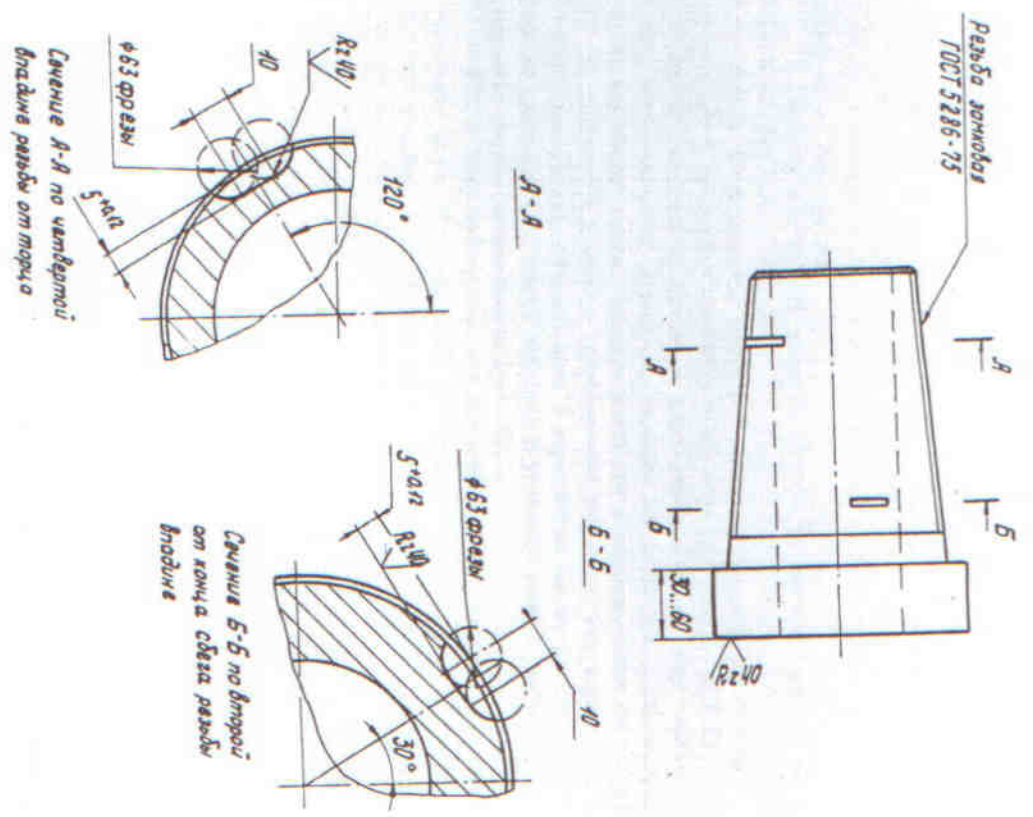


Рис. 4. Испытательный образец для настройки ультразвукового дефектоскопа на при контроле наполненных колпос УБТ и переключков

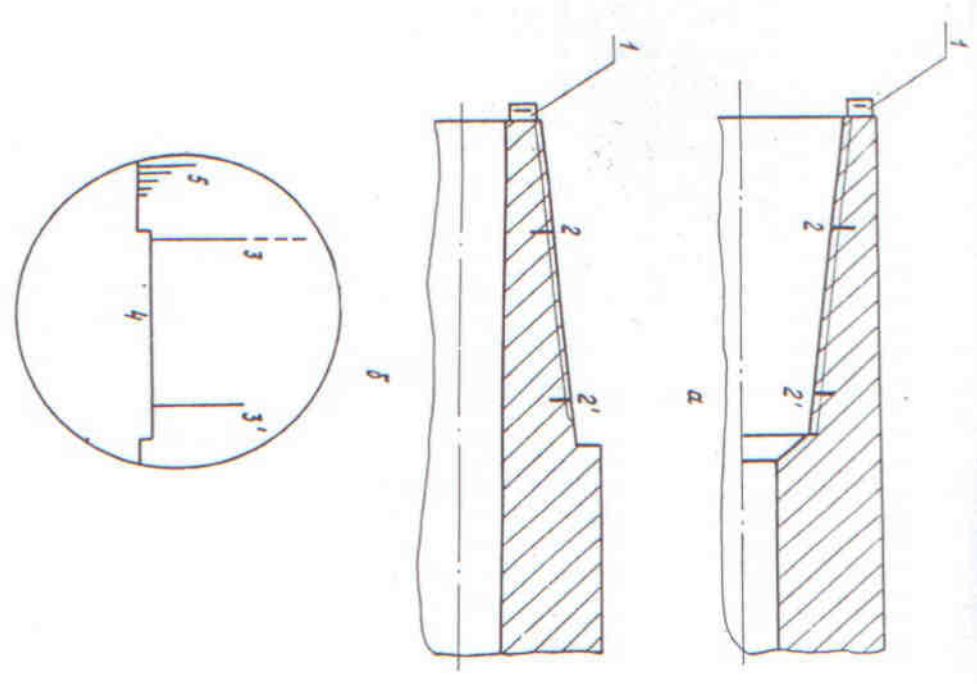


Рис. 5. Схема контроля заготовки резьбы со стороны торцевых поверхностей
шпунты (а) и шпунты (б) УБТ и переключков, изображение за-и-матрицы на
кромке дефектоскопа (п);
1 - преобразователь; 2, 2' - контролируемые дефекты; 3, 3' - за-и-матри-
цы от искусственных дефектов; 4 - зона настройки АСД; 5 - шпунт в начале
развертки